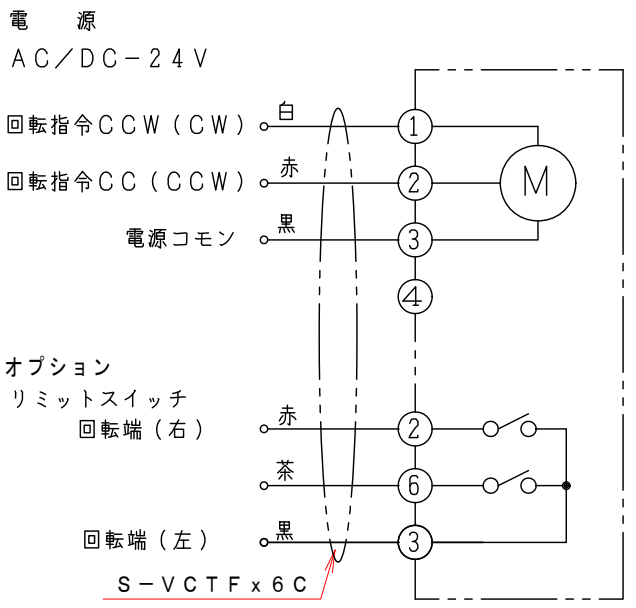


注記
 図中の寸法については現場調査及び機器設計等の進捗にともなって変更することがある。

15			
14			
13			
12			
11			
10	ロータリーアクチュエーター	1	MB-1-L-24
9	カップリング	1	C10670S
8	駆動部取付金具	1	SPCC 2.3t
7	接続金具	2	SPCC 2.3t
6	取付架台	1	SUS-304 2.0t
5			
4	ドライブシュ	1	LFZF13-10
3	シャフト	1	SUS-304 φ6x80.5
2	可動羽根	1	SUS-304 1.5t
1	ケーシング	1	φ38.1x1.5t SUS-304
No	部品名称 TITLE	数量 QTY	備考(規格・寸法) (DIMENSIONS)

ロータリーアクチュエーター結線図

MB-1-L-24



特記

- フランジ無し
- 内外面仕上げは酸洗いとする。
- 本図ダンパーの使用範囲は下記の通です。

静圧：±2.0KPa以下 風速：20m/s以下 温度：-10~60℃以下

- ☆ ロータリーアクチュエーターは仕様により異なります、別途お問い合わせ下さい。
- ☆ 屋内使用清浄空気用です。屋外使用、腐食性ガス等の場合はお問い合わせ下さい。

01	回数 REV. MARK	承認 APPROVED BY	検図 CHECKED BY
JAN. 18. 2010	年月日 DATE
Takeda	承認 APPROVED BY	設計 DESIGNED BY	製図 DRAWN BY
1. ハンドル修正	変更者 REVISED BY	..	武田
	記事 CONTENTS	..	MAY. 22. 2022

承認 APPROVED BY .. 検図 CHECKED BY ..

尺度 SCALE 1:2 設計 DESIGNED BY .. 製図 DRAWN BY 武田

単位 UNITS mm

変更 REVISIONS

栄進空調株式会社 EISHIN KUCHO CO., LTD.

保管 REGISTERED ..

名称 TITLE 小径ダンパー φ38
 モーター・ダンパー 38型
 EVDNM-38U

図面番号 DRAWING NO. EVDNM-38U

変 REV. MARK 回数 01

工事番号 JOB No. #